

## ビル管理法に基づく環境の測定

### 1. ビル管理法

ビル管理法の正式な名称は、「建築物における衛生的環境の確保に関する法律」。

ビル管理法の諸規定には二つの側面がある。一つ目はビルの所有者が守らなければならない諸規定であり、二つ目は実際に環境管理業務を請け負っているビル管理業者の資質向上のための諸規定である。

3,000m<sup>2</sup>以上のビル（特定建築物）の所有者は、ビル管理技術者（国家試験か講習によって取得）を選任し、空気、飲料水、排水、ネズミ昆虫の防除、清掃などに関して定めた環境基準を遵守しなければならない。

今回は、このうち空気環境に関する測定を行う予定である。

ビル管理法のうちの関連する部分は、後述する。

### 2. 測定計画

1月15日（水）に、次のように測定を行う予定です。

4時限目 測定概要の説明，粉じん計の使い方の練習，測定の準備

5時限目 学内数カ所を選んで測定

### 3. 測定

測定項目は、以下の6項目（配付資料122ページ参照。）

- 1) 浮遊粉じんの量 測定方法は配付資料119～121ページ参照。
- 2) 一酸化炭素の含有率 検知管を使用（4番目の課題（空気環境）のプリントなどを参照。）
- 3) 二酸化炭素の含有率 検知管を使用（4番目の課題（空気環境）のプリントなどを参照。）
- 4) 温度 アスマン通風乾湿計を使用（1番目の課題（熱環境）のプリントなどを参照。）
- 5) 相対湿度 アスマン通風乾湿計を使用（1番目の課題（熱環境）のプリントなどを参照。）
- 6) 気流 熱式風速計を使用（1番目の課題（熱環境）と4番目の課題（空気環境）のプリ

ントなどを参照。)

なお、上記 1)～3) の項目については、配付資料 126～139 ページも参照（出典：参考文献 [ 1 ], pp.46～59）

浮遊粉じん量の測定方法（レーザー粉じん計の使用法）（出典：参考文献 [ 2 ]）

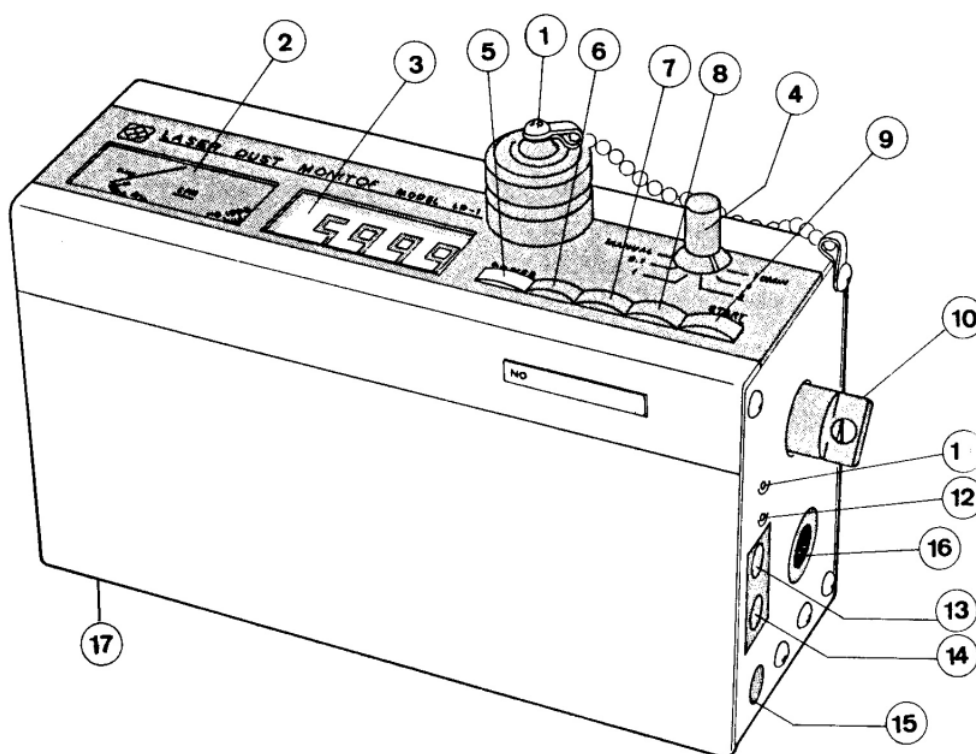


図 レーザー粉じん計 LD-1 型（出典：参考文献 [ 2 ], p.3）

「POWER スイッチ」 を押して電源を入れ、「BATTERY スイッチ」 を押しながら「レートメータ」 の指示が赤線の範囲内にあることを確認する。暖気時間として 3 分以上放置した後、ゼロ調整 感変調整 測定の順に行う。

#### (1) ゼロ調整

クリーンエアを測定した時に計数値がゼロとなるように調整する。

- 1) 「採気口」 にキャップを被せて検出器内部をクリーンエアで満たす。
- 2) 「測定・感度切替えノブ」 を「MEASURE」側にあわせる。「測定・感度切替えノブ」 を引き出し、反時計方向にゆっくり「MEASURE」まで回す。

- 3) 「0 - ADJ スイッチ」 を押す。スイッチの上に赤いランプが点灯する。
- 4) 「レートメータ」 の指示値が 20CPM になるように「0 - ADJ スイッチ」 で調整する。  
赤いランプが点滅した場合は、この指示値が 0 CPM より下がっていることを示す。「0 - ADJ スイッチ」 を時計方向に回していくと直る。
- 5) 「START / STOP スイッチ」 を押し、「2」カウントすることを確認する。「2」カウントになっていない場合は、もう一度 4) の操作を行う。  
「0 - ADJ スイッチ」 を押し続けている間は、「タイマー」 の設定値に関係無く 6 秒間の測定を行う。測定中は通常の測定と同様に 5 桁目に矢印が表示される。
- 6) 「0 - ADJ スイッチ」 をもう一度押し、0 - ADJ を解除し、赤いランプが消灯したことを確認する。

## (2) 感度調整

標準散乱板による散乱光を測定し、予め決められた感度になるように調整する。

- 1) 「採気口」 にキャップを被せて検出器内部をクリーンエアで満たす。
- 2) 「測定・感度切替えノブ」 を「SENSI . ADJ」側にあわせる。「測定・感度切替えノブ」 を軽く押しながら時計方向にゆっくり回していくと (SENSI . ADJ) の位置でノブが引き込まれる。止まるまで完全に押し込む。
- 3) 「レートメータ」 の指示が、ソフトケース内部の検査表に記載された S 値におおまかに合うように「SENSI . ADJ トリマー」 を付属のミニドライバーで調整する。
- 4) 「タイマー」 を 1 分に設定し、「START / STOP スイッチ」 を押し、測定値が検査表に記載されている「S 値 ± 5」カウントになることを確認する。
- 5) 4) で「S 値 ± 5」カウントにならなかった場合は、「SENSI . ADJ トリマー」 を付属のドライバーで調整してから、再び 4) の操作を行う。
- 6) 「測定・感度切替えノブ」 を引き出し、反時計方向にゆっくり「MEASURE」まで回す。  
ゼロ調整、感度調整の後は「POWER スイッチ」 は入れた状態にしておく。電源を切ると、ゼロ調整の機能が解除されるため正確な測定ができなくなる。

## (3) 測定

ゼロ調整、感度調整の後は「POWER スイッチ」 は入れた状態にしておく。電源を切ると、ゼロ調整の機能が解除されるため正確な測定ができなくなる。

- 1) 「BATTERY スイッチ」 を押し、「レートメータ」 の赤線の範囲内にあることを確認する。
- 2) 「測定・感度切替えノブ」 が「MEASURE」になっていることを確認する。
- 3) 「採気口」 のキャップを外す。

- 4) 「タイマー」 を 1MIN にあわせる。
- 5) 「START / STOP スイッチ」 を押すと 1 分間の計数を行う。
- 6) 「カウンター」 の 5 桁目の矢印が消えると計数終了。この値が相対濃度値となる。
  - 4) で「タイマー」 を 1MIN に設定しない場合は、「カウンター」 の計数値を測定時間で除して 1 分当たりの計数値（単位・CPM , Count Par Minutes）を相対濃度とする。
- 7) 測定終了後は、「採気口」 のキャップを被せてから、「POWER スイッチ」 を押して、電源を切る。「測定・感度切替えノブ」 を「SENSI . ADJ」側にあわせる。

注) 相対濃度値から質量濃度値への換算

相対濃度から質量濃度への換算には、本来は分粒装置付のろ過捕集装置などを用いて質量濃度変換係数を求める必要があるが、一般の事務所ビルなどでは、 $1 \text{ CPM} = 0.013 \text{ mg/m}^3$  と言われている。レポートには、CPM 値と  $\text{mg/m}^3$  値の両方を明記すること。

4 . 関連する法律など

- ( 1 ) 建築物における衛生的環境の確保に関する法律（昭和 45 年 4 月 14 日法律第 20 号）最終改正：平成 13 年 12 月 14 日法律第 156 号

第 1 章 総則（第 1 条～第 3 条）

第 2 章 特定建築物等の維持管理（第 4 条～第 12 条）

第 3 章 建築物における衛生的環境の確保に関する事業の登録（第 12 条の 2～第 12 条の 5）

第 4 章 登録業者等の団体の指定（第 12 条の 6～第 12 条の 9）

第 5 章 雑則（第 12 条の 10～第 14 条）

第 6 章 罰則（第 14 条の 2～第 18 条）

附則

国土交通省所管法令等一覧（<http://law.e-gov.go.jp/htmldata/S45/S45HO020.html>）を参照。

- ( 2 ) 建築物における衛生的環境の確保に関する法律施行令（昭和 45 年 10 月 12 日政令第 304 号）最終改正：平成 14 年 10 月 11 日政令第 309 号

内閣は、建築物における衛生的環境の確保に関する法律（昭和 45 年法律第 20 号）第 2 条第 1 項、第 4 条第 1 項、第 7 条第 5 項、第 8 条第 4 項及び第 9 条第 3 項の規定に基づき、この政令を制定する。

（建築物環境衛生管理基準）

第 2 条 法第 4 条第 1 項の政令で定める基準は、次のとおりとする。

1 空気環境の調整は、次に掲げるところによること。

イ 中央管理方式の空気調和設備（空気を浄化し、その温度、湿度及び流量を調節して供給（排出を含む。以下この号において同じ。）をすることができる設備をいう。）を設けている場合は、居室における次の表の各号の上欄に掲げる事項がおおむね当該各号の下欄に掲げる基準に適合するように空気を浄化し、その温度、湿度又は流量を調節して供給をすること。

1 浮遊粉じんの量	空気 1 立方メートルにつき 0.15 ミリグラム以下
2 一酸化炭素の含有率	100 万分の 10（厚生労働省令で定める特別の事情がある建築物にあつては、厚生労働省令で定める数値）以下
3 炭酸ガスの含有率	100 万分の 1000 以下
4 温度	1 17 度以上 28 度以下 2 居室における温度を外気の温度より低くする場合は、その差を著しくしないこと。
5 相対湿度	40 パーセント以上 70 パーセント以下
6 気流	0.5 メートル毎秒以下

ロ 中央管理方式の機械換気設備（空気を浄化し、その流量を調節して供給をすることができる設備をいう。）を設けている場合は、居室におけるイの表の第 1 号から第 3 号まで及び第 6 号の上欄に掲げる事項がおおむね当該各号の下欄に掲げる基準に適合するように空気を浄化し、その流量を調節して供給をすること。

ハ イの表の各号の下欄に掲げる基準を適用する場合における当該各号の上欄に掲げる事項についての測定の方法は、厚生労働省令で定めるところによること。

国土交通省所管法令等一覧（<http://law.e-gov.go.jp/htmldata/S45/S45SE304.html>）を参照。

（ 3 ）建築物における衛生的環境の確保に関する法律施行規則（昭和 46 年 1 月 21 日厚生省令第 2 号）最終改正：平成 14 年 3 月 26 日厚生労働省令第 36 号

建築物における衛生的環境の確保に関する法律（昭和 45 年法律第 20 号）第 5 条第 1 項，第 6 条第 1 項，第 7 条第 1 項第 1 号及び同条第 5 項，第 8 条第 3 項及び第 4 項，第 10 条，第 11 条第 1 項及び第 12 条並びに建築物における衛生的環境の確保に関する法律施行令（昭和 45 年政令第 304 号）第 2 条第 1 号イの表の第 2 号及び同条同号八の規定に基づき，並びに同法を実施するため，建築物における衛生的環境の確保に関する法律施行規則を次のように定める。

第 1 章 特定建築物の維持管理（第 1 条～第 22 条）

第 2 章 建築物における衛生的環境の確保に関する事業の登録（第 23 条～第 33 条）

第 3 章 登録業者等の団体の指定（第 34 条～第 36 条）

第 4 章 雑則（第 37 条）

附則

（空気環境の測定方法等）

第 3 条 令第 2 条第 1 号八の規定による測定の方法は，次の各号の定めるところによる。

1 当該特定建築物の通常の使用時間中に，各階ごとに，居室の中央部の床上 75 センチメートル以上 120 センチメートル以下の位置において，次の表の各号の上欄に掲げる事項について当該各号の下欄に掲げる測定器（次の表の第 2 号から第 6 号までの下欄に掲げる測定器についてはこれと同程度以上の性能を有する測定器を含む。）を用いて行うこと。

1 浮遊粉じんの量	グラスファイバー紙（0.3 マイクロメートルのステアリン酸粒子を 99.9 パーセント以上捕集する性能を有するものに限る。）を装着して相対沈降径がおおむね 10 マイクロメートル以下の浮遊粉じんを重量法により測定する機器又は厚生労働大臣の指定した者により当該機器を標準として較正された機器
2 一酸化炭素の含有率	検知管方式による一酸化炭素検定器
3 炭酸ガスの含有率	検知管方式による炭酸ガス検定器
4 温度	0.5 度目盛の温度計
5 相対湿度	0.5 度目盛の乾湿球湿度計
6 気流	0.2 メートル毎秒以上の気流を測定することができる風速計

2 令第 2 条第 1 号イの表の第 1 号から第 3 号までの上欄に掲げる事項について，当該各号

の下欄に掲げる数値と比較すべき数値は、1 日の使用時間中の平均値とすること。

二 特定建築物の所有者、占有者その他の者で当該建築物の維持管理について権原を有するもの（以下「特定建築物維持管理権原者」という。）は、次の各号に掲げる区分に従い、当該各号に掲げる事項について、2 月以内ごとに 1 回、定期的に、測定しなければならない。

- 1 中央管理方式の空気調和設備を設けている場合 令第 2 条イの表の各号の上欄に掲げる事項
- 2 中央管理方式の機械換気設備を設けている場合 令第 2 条イの表の第 1 号から第 3 号まで及び第 6 号の上欄に掲げる事項

三 特定建築物維持管理権原者は、中央管理方式の空気調和設備又は中央管理方式の機械換気設備を設けて空気を供給する場合は、令第 2 条第 1 号イ又はロに定める基準に適合する空気を供給する能力を維持するため、厚生労働大臣が別に定める技術上の基準に従い、これらの設備の維持管理に務めなければならない。

国土交通省所管法令等一覧

( <http://law.e-gov.go.jp/htmldata/S46/S46F03601000002.html> ) を参照。

## 5. 参考文献

- [ 1 ] 『建築環境工学実験用教材 I 環境測定演習編』（日本建築学会編，日本建築学会，1982 年 3 月，¥1,890，ISBN：4-8189-0150-4）〔開架 2，525.111Ke 41111,000249209〕
- [ 2 ] 『レーザー粉じん計 LD-1 型 取扱説明書』（柴田科学株式会社，非売品，発行年月日不明）〔所蔵なし〕
- [ 3 ] 『ビル管理技術者のための環境測定と記録』（村松學，オーム社，1990 年 9 月，¥3,990，ISBN：4-274-10113-4）〔開架 2，52811Mu 48,000250131〕
- [ 4 ] 『学校環境衛生の絵ときチェックリスト 改訂版』（村松學，オーム社，1997 年 11 月，¥3,780，ISBN：4-274-94785-8）〔開架 2，374.9111Mu 48,000263547〕

## 6. 参考 URL

- [ 1 ] 講義資料のダウンロード

<http://www.pu-kumamoto.ac.jp/m-tsuji/kougi.html/ikkenn.html/kyojikkenn.html>

[ 2 ] 国土交通省所管法令等一覧

<http://www.mlit.go.jp/hourei/all.html>

[ 3 ] (財)ビル管理教育センター

<http://www.bmec.or.jp/>

[ 4 ] 社団法人全国ビルメンテナンス協会

<http://www.j-bma.or.jp/>

[ 5 ] BM 情報ランド

<http://www.bmisland.net/>

質問・レポートの提出先は、

辻原研究室（環境共生学部棟旧棟（生活科学部棟）4階西南角）まで

（電話：096-383-2929（内線 492）, E-mail：m-tsuji@pu-kumamoto.ac.jp）

もしくは、

香川助手室（環境共生学部棟旧棟（生活科学部棟）4階南側中央付近）まで

（電話：096-383-2929（内線 482）, E-mail：hirakawa@pu-kumamoto.ac.jp）